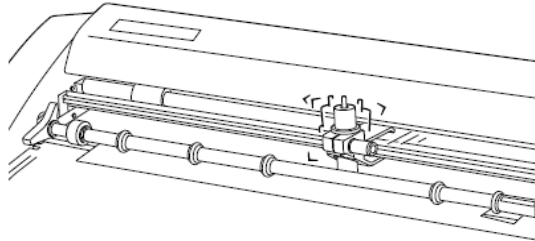


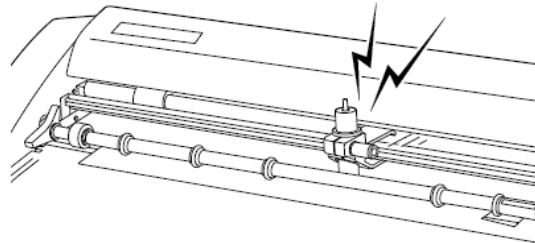
セルフメンテナンスⅡ (STX-7/8)

シャフトへの注油

カッティングキャリッジのガイドシャフトにシート端やほこりなどが付着すると、うまくカットできないことがあります。以下のような症状が出た場合は、シャフトカバーを外して、図の位置にあるシャフトに注油します。油は機械油をお使い下さい。

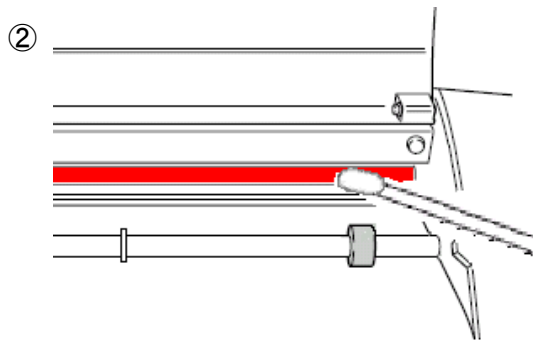


滑らかに動かない

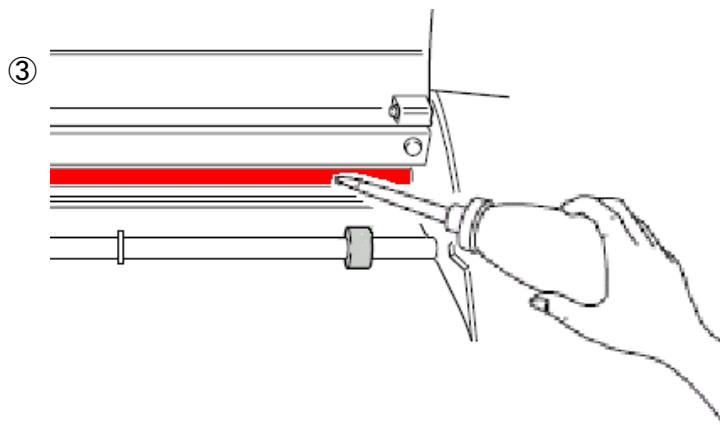


異音聞こえる

- ① 本機の電源コードを抜きます。



フロントカバーを開けてシャフト部分のホコリを綿棒等でふき取ります。



左図のシャフト部分へ機械油を少量塗布します。油が多すぎると、油が垂れてシートを汚すことがあります。

★ 本体正面から作業がしづらい場合は本体背面側から同様に作業を行ってください。

