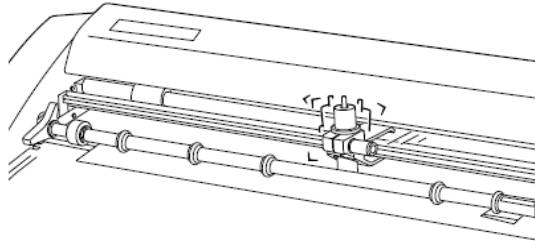


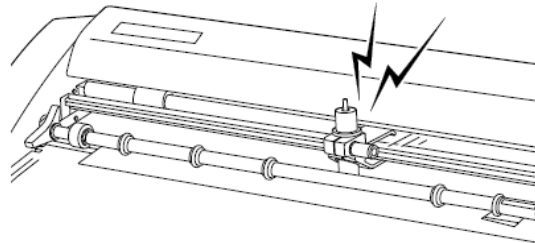
セルフメンテナンスⅡ (SV-8/12/15)

シャフトへの注油

カッティングキャリッジのガイドシャフトにシート端やほこりなどが付着すると、うまくカットできないことがあります。以下のような症状が出た場合は、シャフトカバーを外して、図の位置にあるシャフトに注油します。油は機械油をお使い下さい。

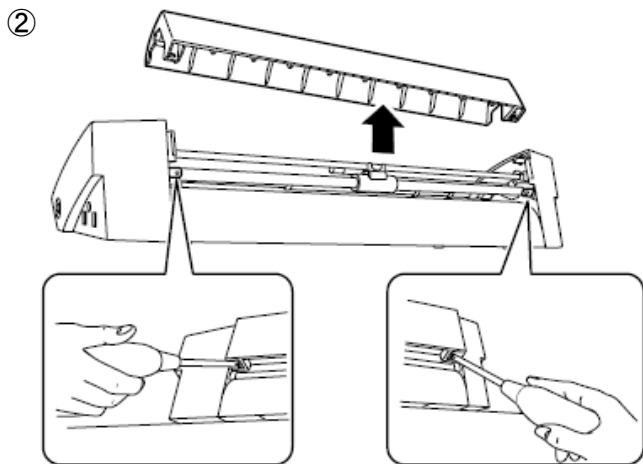


滑らかに動かない

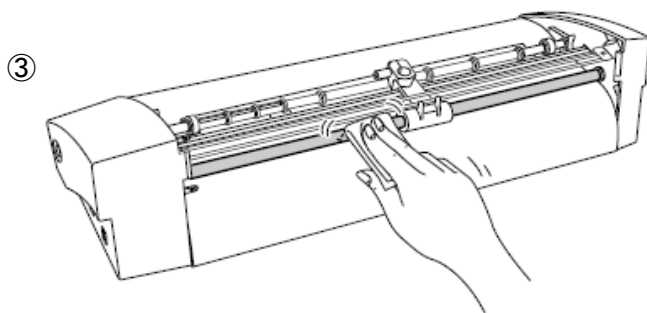


異音聞こえる

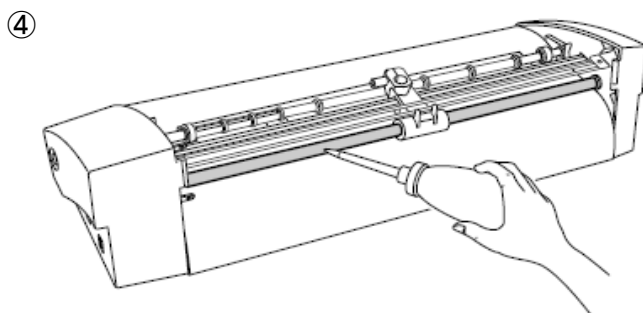
① 本機の電源コードを抜きます。



プラスドライバーでネジを外して、シャフトカバーを外します。



シャフトについたほこりをふき取る。



左図のシャフト部分へ機械油を少量塗布します。油が多すぎると、油が垂れてシートを汚すことがあります。

⑤ シャフトカバーを元に戻して、ネジで固定します。